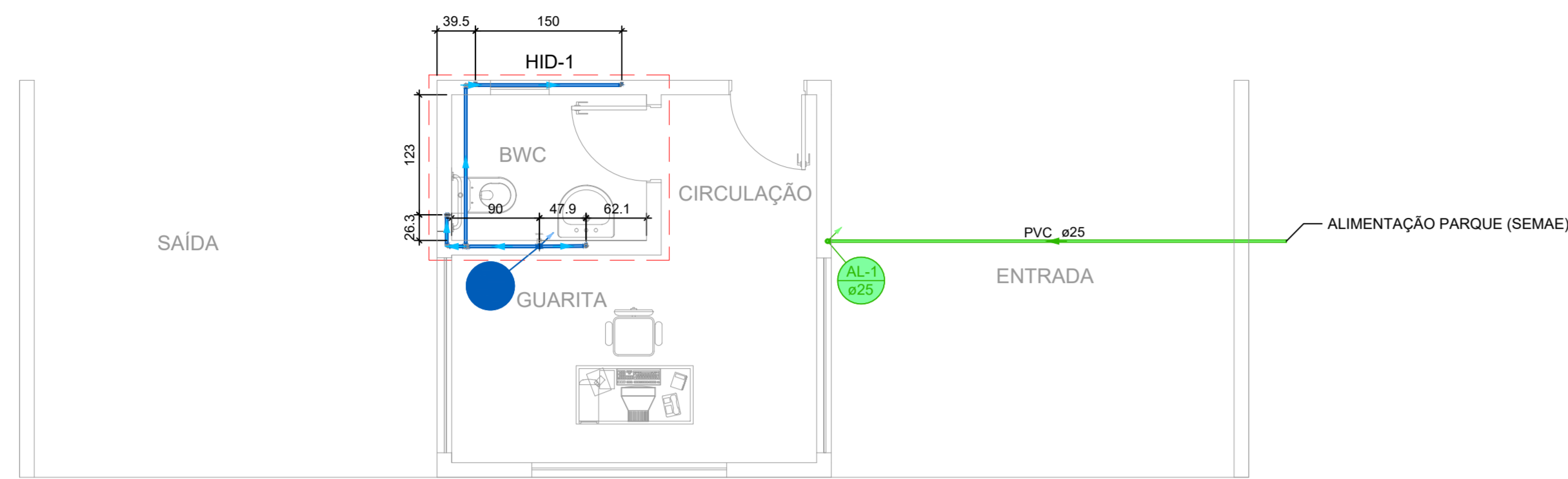
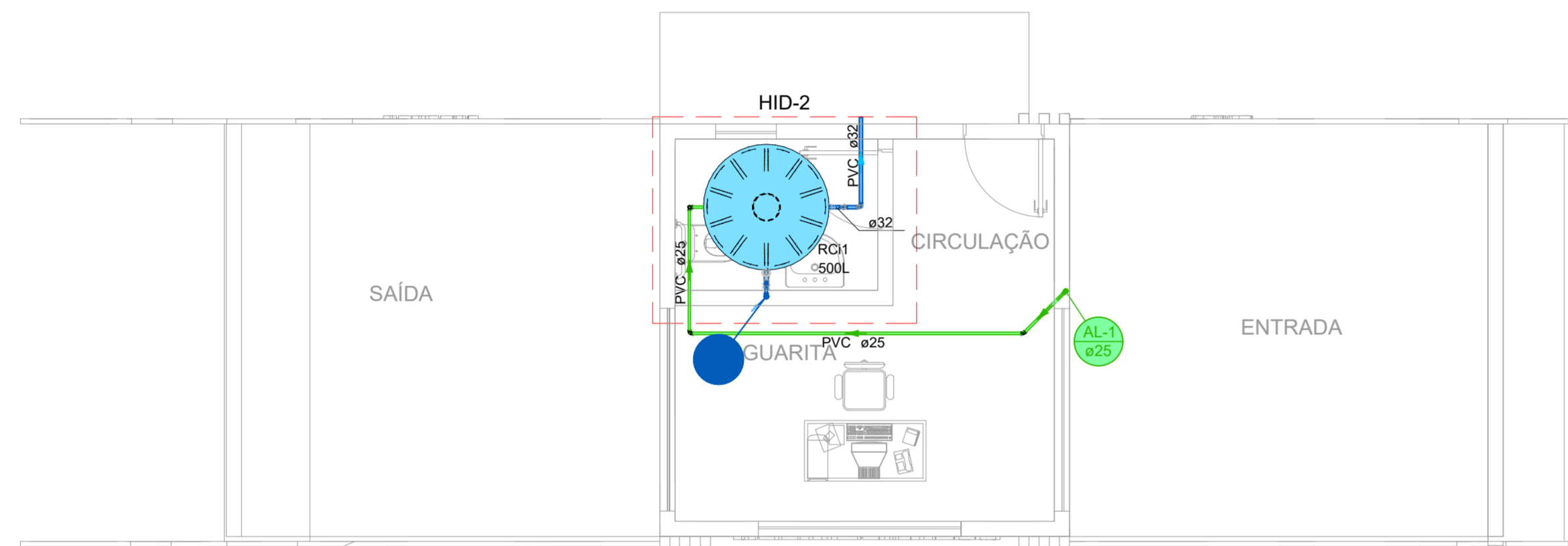


Lista de materiais - TÉRREO	
Alimentação	
PVC rígido soldável	
Joelho 90° soldável 25 mm	1 pç
Tubos 25 mm	4.68 m
Água fria	
Aparelho	
Bebedouro 25mm x 1/2"	1 pç
Torneira de Jardim 25 mm x 1/2"	1 pç
Torneira de lavatório 25 mm - 1/2"	1 pç
Vaso Sanitário c/ cx. acoplada 1/2"	1 pç
Metais	
Registro de gaveta c/ canopla cromada 3/4"	1 pç
PVC Acessórios	
Engate flexível cobre cromado com canopla 1/2 - 30cm	1 pç
Engate flexível plástico 1/2 - 30cm	2 pç
PVC rígido soldável	
Adapt sold curto c/bolsa-rosca p registro 25 mm - 3/4"	2 pç
Joelho 90° soldável 25 mm	6 pç
Luva soldável 25 mm	1 pç
Tubos 25 mm	9.02 m
Tê 90 soldável 25 mm	2 pç
PVC soldável azul c/ bucha latão	
Joelho de redução 90° soldável com bucha de latão 25 mm - 1/2"	3 pç
Tê red 90 sold c/ bucha latão B central 25 mm - 1/2"	1 pç

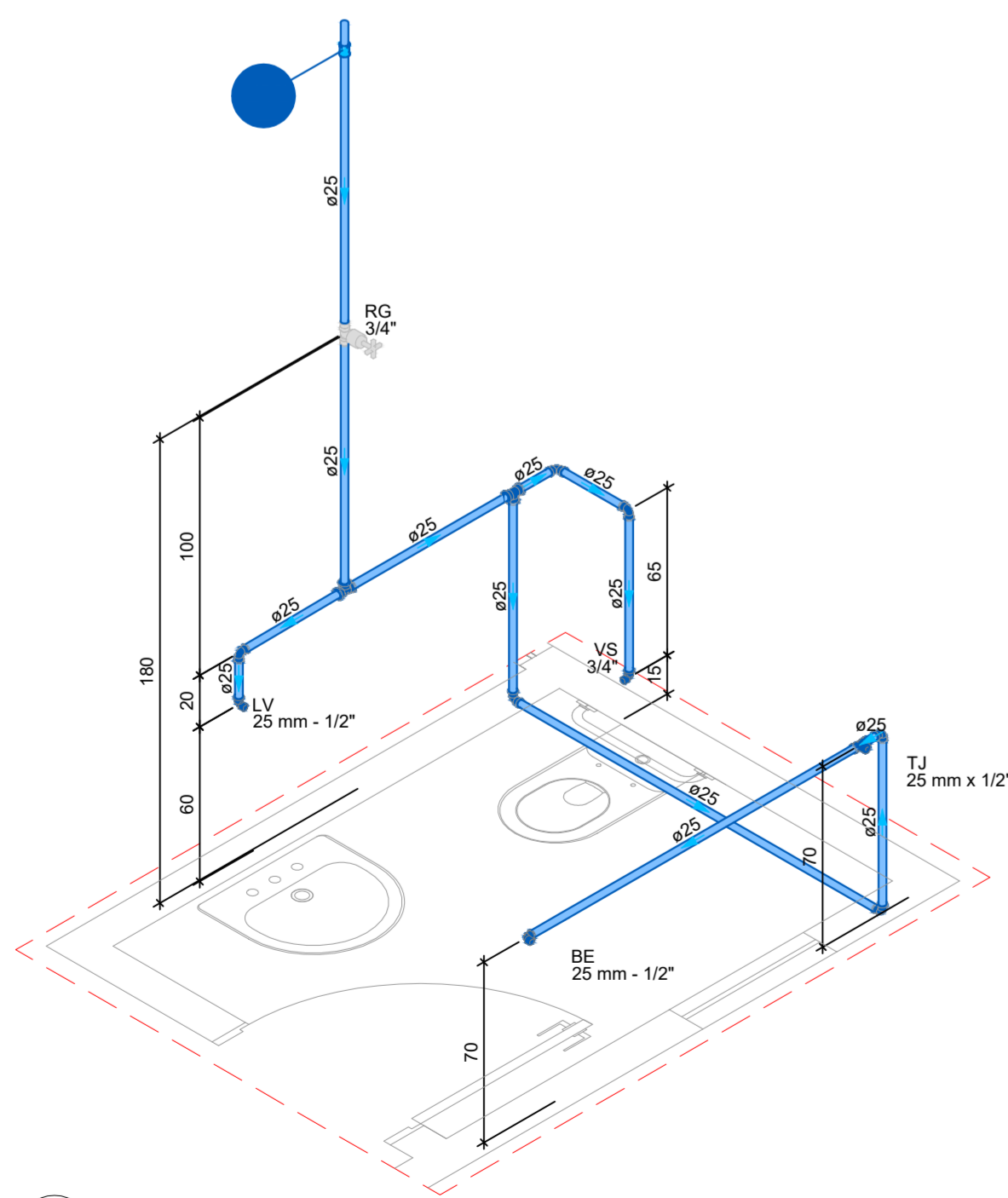


PLANTA BAIXA - TÉRREO (HIDRÁULICA)
ESC. 1:50

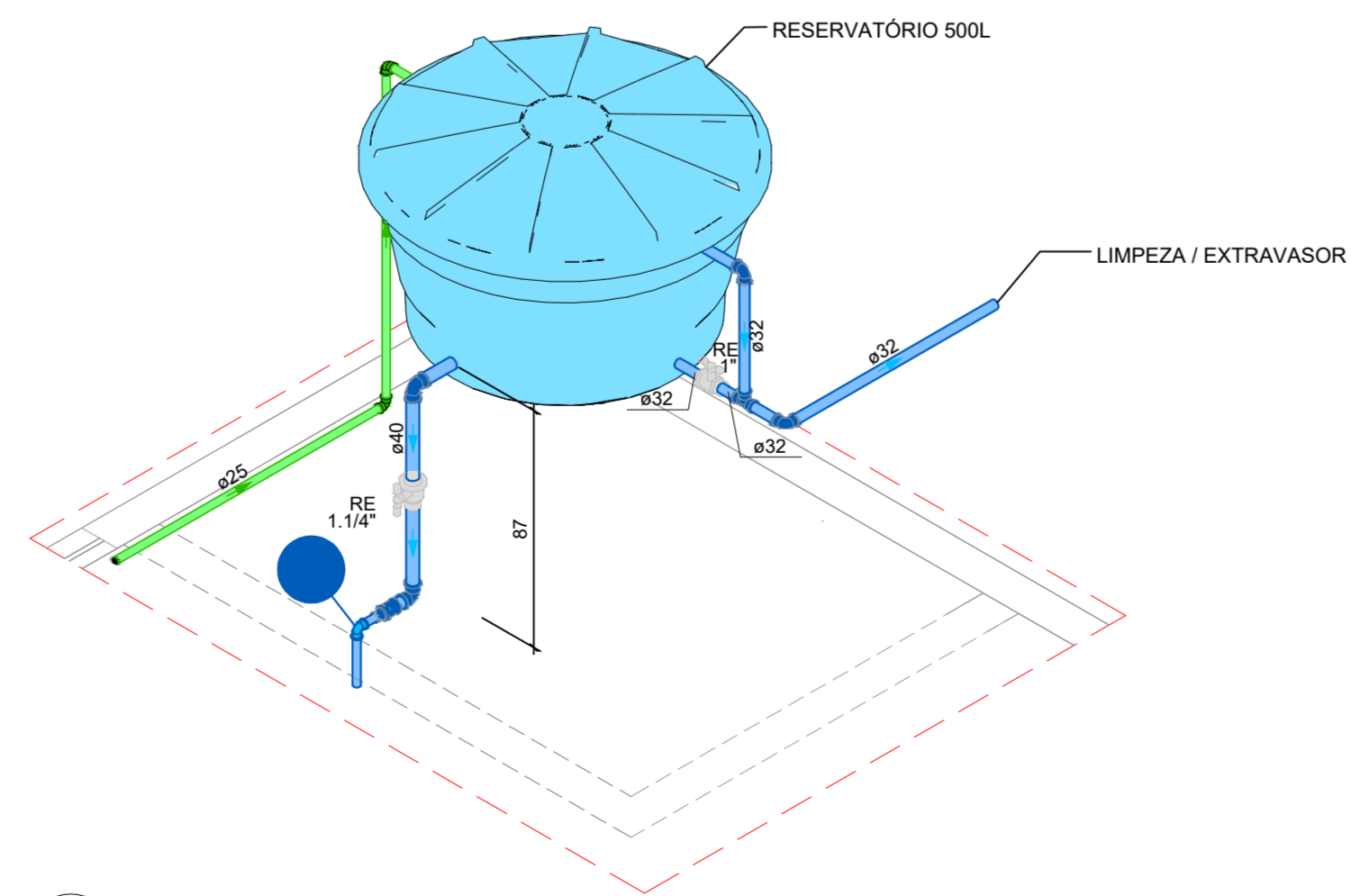
Lista de materiais - LAJE COBERTURA	
Alimentação	
PVC rígido soldável	
Joelho 45 soldável 25 mm	1 pç
Joelho 90° soldável 25 mm	4 pç
Tubos 25 mm	9.47 m
Água fria	
Metais	
Registro esfera VS compacto soldável PVC 32 mm	1 pç
40 mm	1 pç
PVC rígido soldável	
Bucha de redução sold. longa 40 mm - 25 mm	1 pç
Joelho 90° soldável 25 mm	1 pç
32 mm	2 pç
40 mm	2 pç
Luva soldável 40 mm	1 pç
Tubos 25 mm	0.3 m
32 mm	1.88 m
40 mm	0.96 m
Tê 90 soldável 32 mm	1 pç
Reservatório cilíndrico	
Poliétileno 500 L	1 pç



PLANTA BAIXA - BARRILETE (HIDRÁULICA)
ESC. 1:50



HID DETALHE HID-1
1:25

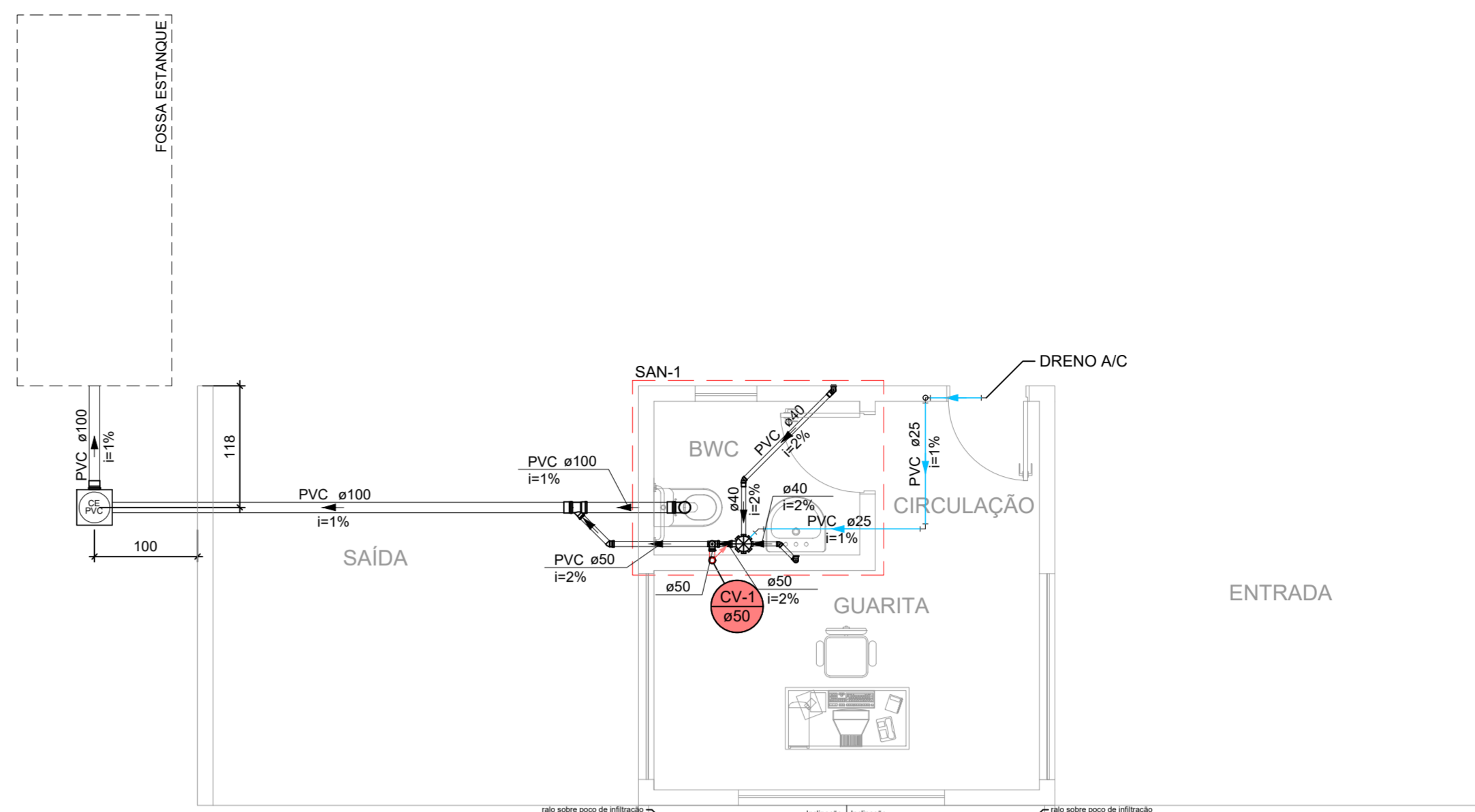


HID DETALHE HID-2
1:25

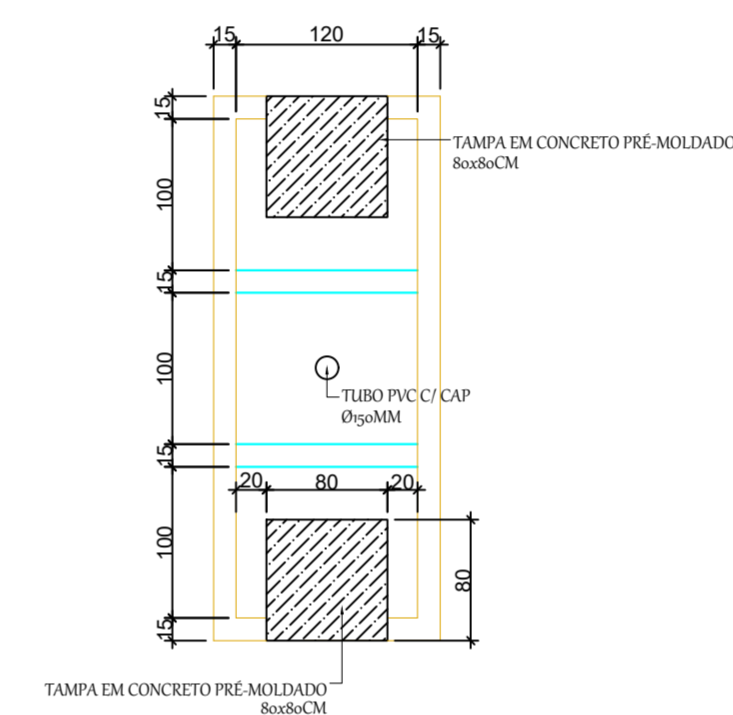
Legenda de condutos - TÉRREO	
Água fria	[Linha azul]
Alimentação	[Linha verde]
Legenda - TÉRREO	
Registro de gaveta c/ canopla cromada c/PVC soldável	[Símbolo]

Legenda de condutos - LAJE COBERTURA	
Água fria	[Linha azul]
Alimentação	[Linha verde]
Legenda - LAJE COBERTURA	
Registro esfera VS compacto soldável	[Símbolo]

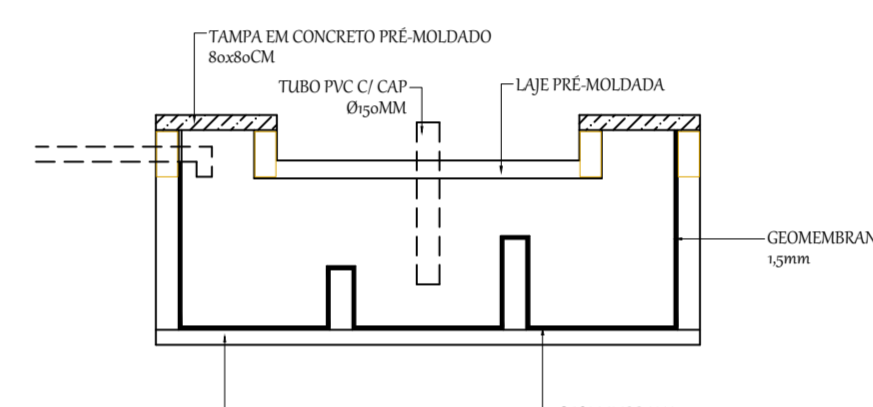
Lista de materiais - TÉRREO	
Esgoto	
Caixas de Passagem PVC 30 cm	1 pç
PVC Acessórios	
Caixa sifonada 150x150x50	1 pç
Sifão de copo p/ pia e lavatório 1" - 1,1/2"	1 pç
Válvula p/ lavatório e tanque 1"	1 pç
PVC Esgoto	
Anel de borracha 100mm - 4"	3 pç
50mm - 2"	3 pç
Curva 90 curta 100 mm	1 pç
40 mm	2 pç
Joelho 45 40 mm	2 pç
50 mm	1 pç
Joelho 90 c/anel p/ esgoto secundário 40 mm - 1,1/2"	2 pç
Junção simples 100 mm - 50 mm	1 pç
Luva simples 100 mm	2 pç
Tubo PVC ponta-bolsa c/ virola 100 mm - 4"	1.18 m
Tubo rígido c/ ponta e bolsa soldável 40 mm	1.76 m
Tubo rígido c/ ponta lisa 100 mm - 4"	6.66 m
40 mm	1.68 m
50 mm - 2"	1.44 m
Vedação p/ saída de vaso sanitário 100 mm	1 pç
Unidades de tratamento	
Alça	1 pç
Ferro	1 pç
Argamassa	0.23 m³
Tampa	1 pç
Hermética	1 pç
Tijolo Maciço	432 pç
Pluvial	
PVC rígido soldável	
Joelho 45 soldável 25 mm	1 pç
Joelho 90° soldável 25 mm	3 pç
Luva soldável 25 mm	1 pç
Tubos 25 mm	5.95 m
Ventilação	
PVC Esgoto	
Anel de borracha 50mm - 2"	4 pç
Joelho 90 50 mm	2 pç
Tubo rígido c/ ponta lisa 50 mm - 2"	0.1 m
Tê sanitário 50 mm - 50 mm	1 pç



PLANTA BAIXA - TÉRREO (SANITÁRIO)
ESC. 1:50



PLANTA - FOSSA ESTANQUE
ESC 1:50



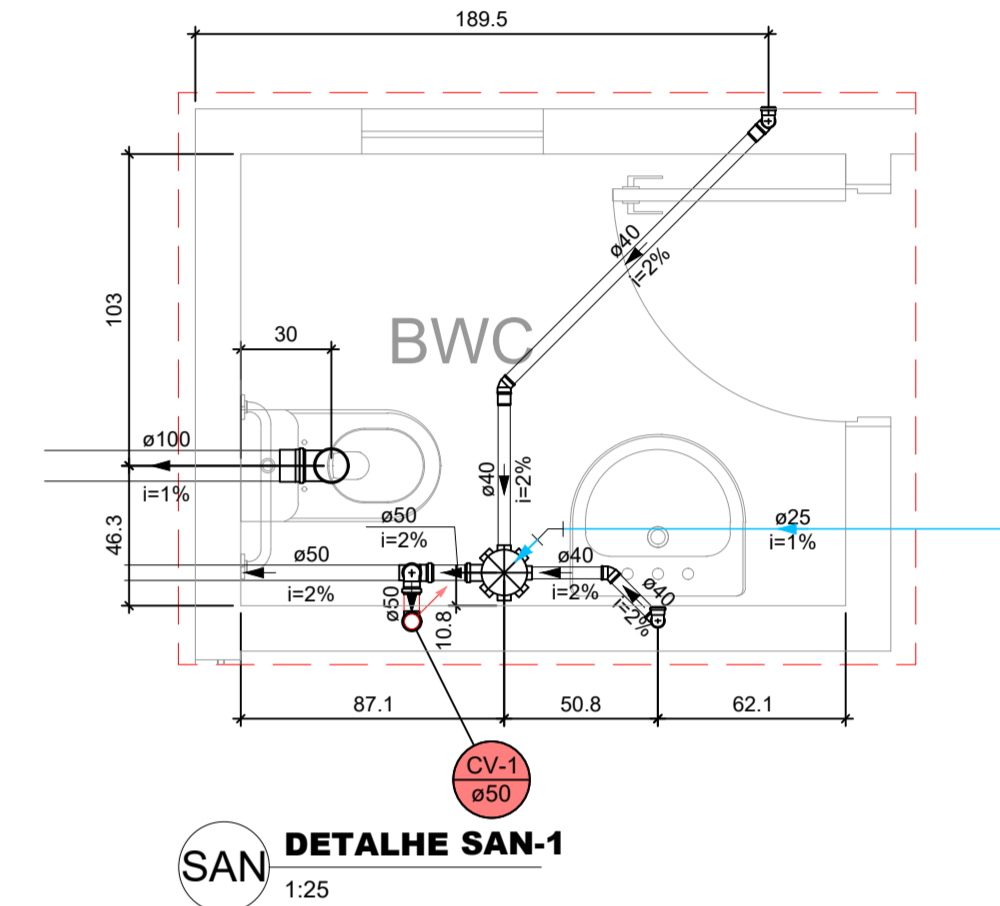
CORTE - FOSSA ESTANQUE
ESC 1:50

NOTAS:

- 1 - AS FOSSAS ESTANQUES SERÃO EXECUTADAS NO SISTEMA CONVENCIONAL (CONCRETO ARMADO E BLOCOS CERÂMICOS);
- 2 - AS FACES INTERNAS E EXTERNAS DAS PAREDES SERÃO EMBOÇADAS COM ARGAMASSA MISTA DE CIMENTO E APLICAÇÃO DE IMPERMEABILIZANTE;
- 3 - AS FACES INTERNAS DAS PAREDES SERÃO REVESTIDAS COM MANTA, TIPO GEOMEMBRANA, E=1,5MM;
- 4 - AS FACES EXTERNAS SERÃO REVESTIDAS COM LONA PRETA, 150 MICRAS;
- 5 - A FOSSA ESTANQUE CONTERÁ UM VOLUME APROXIMADO DE 3,96 M³;
- 6 - EM CONDIÇÕES NORMAIS DE USO, A FOSSA DEVERÁ SER LIMPA A CADA 30 DIAS, PREFERENCIALMENTE POR EMPRESA ESPECIALIZADA, SENDO O LODO DEPOSITADO EM LOCAL APROPRIADO;
- 7 - EM EVENTOS, QUANDO OS BANHEIROS FOREM USADOS COM MAIOR FREQUENCIA, DEVERÁ SER ELABORADO UM PLANO ESPECÍFICO DE LIMPEZA.

Legenda de condutos - TÉRREO	
Esgoto	[Linha vermelha]
Pluvial	[Linha amarela]
Ventilação	[Linha verde]

Legenda - TÉRREO	
Bebedouro	[Símbolo]
Caixa Sifonada	[Símbolo]
Caixas de passagem PVC DN 30	[Símbolo]
Joelho 45	[Símbolo]
Joelho 90 - coluna	[Símbolo]
Junção simples	[Símbolo]
Lavatório Residencial com sifão	[Símbolo]
Ramais de Ventilação	[Símbolo]
Vaso Sanitário c/ curva 90°	[Símbolo]



SAN DETALHE SAN-1
1:25

ORGÃOS PÚBLICOS

PROJETO HIDRÁULICO

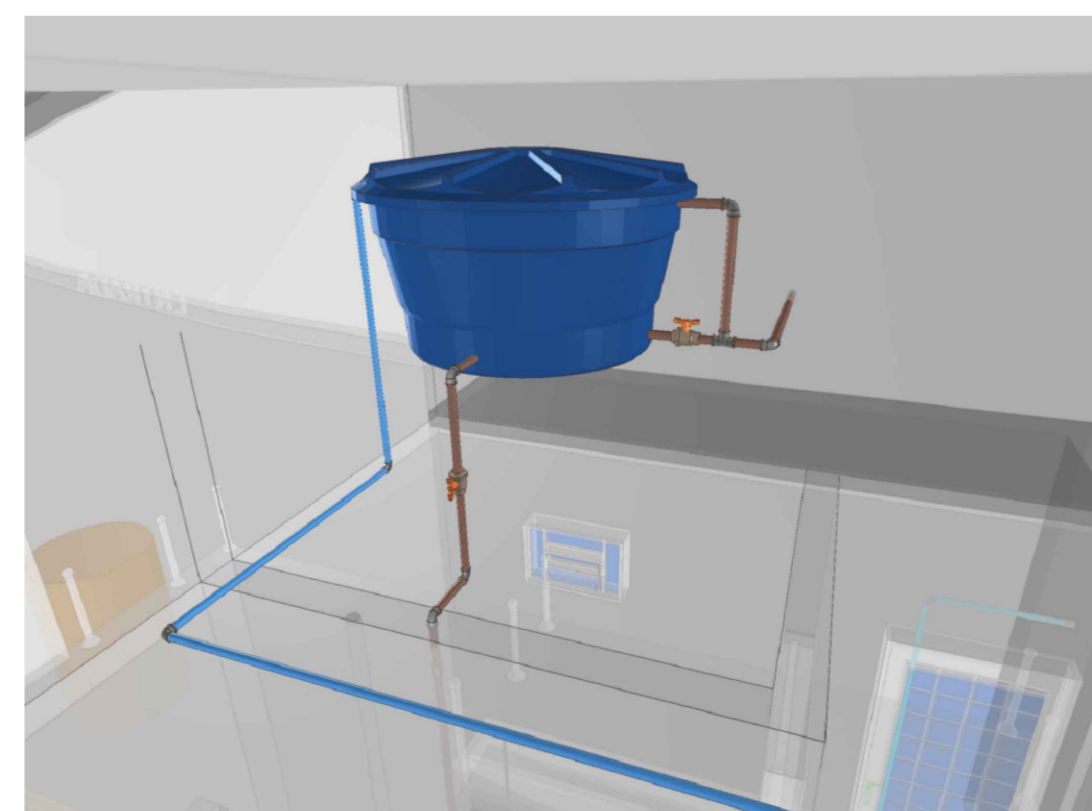
TIPO DE EMPREENDIMENTO	DATA
PÚBLICO	ABR/2026
CONTEÚDO	PRANCHA
PLANTAS BAIXAS DETALHES LISTA DE MATERIAIS	01/01

PREFEITURA DO MUNICÍPIO DE MERCEDES
DEPARTAMENTO DE ENGENHARIA
RUA DR. OSVALDO CRUZ, 555 CEP 85998-000 MERCEDES-PR FONE: (45) 3256-8045

PROJETO:	ENG. CIVIL CRISTIAN COMIN CREA: PR -214577 / D
EXECUÇÃO:	
PROPRIETÁRIO:	MUNICÍPIO DE MERCEDES CNPJ: 95.719.373/0001-23

OBRA: PORTAL DE ENTRADA ÁREA DE LAZER MATIAS WEBER

LOCAL: RUA MARECHAL CÂNDIDO RONDON - ARROIO GUAÇU - MERCEDES-PR
PROPRIETÁRIO: MUNICÍPIO DE MERCEDES



HID DETALHE 3D
SEM ESCALA